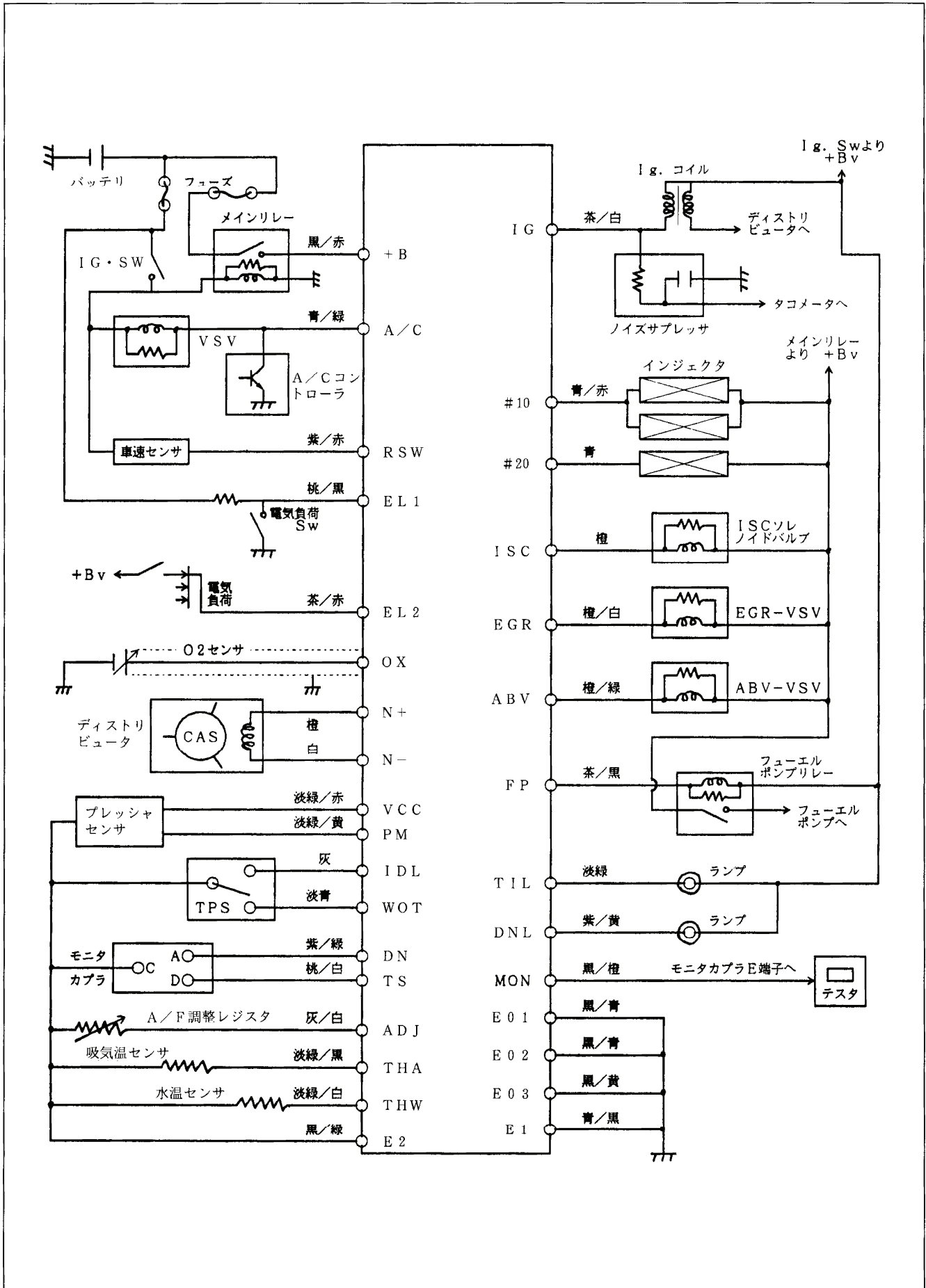


配線図



ECMコネクタ端子

端子	接続先(入力系)	配線色
N+	クランク角センサ+	橙
N-	クランク角センサ-	白
VCC	センサ電源(PS)	淡緑/赤
PM	プレッシャセンサ	淡緑/黄
WOT	スロットルセンサ(全開)	淡青
A/C	A/Cコントローラ	青/緑
RSW	車速センサ	紫/赤
IDL	スロットルセンサ(全閉)	灰
OX	O ₂ センサ	白
THW	水温センサ	淡緑/白
THA	吸気温センサ	淡緑/黒
ADJ	COレジスタ	灰/白
TS	イニシャルセットスイッチ	桃/白
DN	ダイアグスイッチ	紫/緑
EL1	電気負荷スイッチ	桃/黒
EL2	電気負荷スイッチ	茶/赤
+B	メインリレー(ECM電源)	黒/赤
E1	エンジンアース	青/黒
E2	センサアース	黒/緑

端子	接続先(出力系)	配線色
IG	イグニッションコイル	茶/白
E01	エンジンアース	黒/青
E02	エンジンアース	黒/青
E03	エンジンアース	黒/黄
#10	インジェクタ	青/赤
#20	インジェクタ	青
ISC	ISC-ソレノイドバルブ	橙
FP	フューエルポンプリレー	茶/黒
ABV	エアバイパスバルブ-VSV	橙/緑
EGR	EGR-VSV	橙/白
TIL	ターボインジケータランプ	淡緑
DNL	ダイアグモニタランプ	紫/黄
MON	モニタ出力端子	黒/橙

端子配列(ECM側)

